

Asiakas

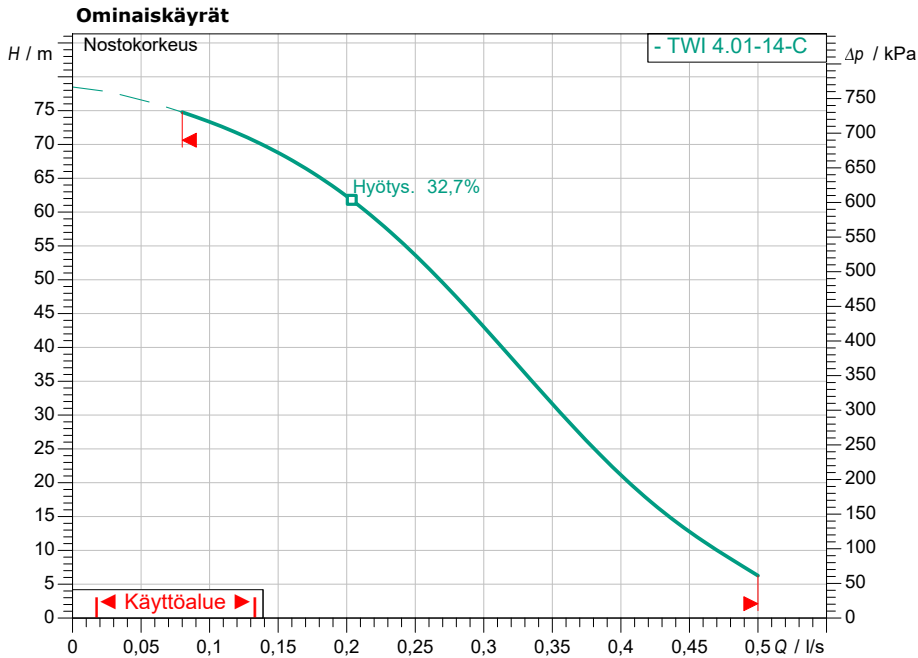
Tekniset tiedot

Uppomoottoripumppu TWI 4.01-14-CI 3~

Projektinimi HRV - Tarvi

Projektinumero
Asennuspaikka
Asiakkaan positionro

Pvm 19.06.2019



Käyttötietojen antaminen

Virtausmäärä	
Nostokorkeus	
Neste	Vesi 100 %
Pumpattavan aineen lämpötila	30,00 °C
Tiheys	995,70 kg/m ³
Kinemaattinen viskositeetti	0,80 mm ² /s

Hydrauliset tiedot (käyttöpiste)

Virtausmäärä	
Nostokorkeus	
Akseliteho P2	
Hydraulinen hyötysuhde	
Ottoteho P1	

Tuotetiedot

Uppomoottoripumppu TWI 4.01-14-CI 3~	
Max. käyttöpainne	4000 kPa- + 30 °C
Pumpattavan aineen lämpötila	3 °C
Vähimmäishyötysuhdeindeksi (MEI)	≥ 0.70

Moottorin tiedot

Verkkoliitäntä	3~ 400 V / 50 Hz
Sallittu jännitetoleranssi	±10 %
Nimelliskierrosluku	2900 1/min
Nimellisteho P2	0,55 kW
Nimellisvirta	1,60 A
Tehokerroin	0,74
Kotelointiluokka	IP68
Eristysluokka	B

Sähkökaapeli

Liitäntäkaapelin pituus	
Kaapelityyppi	

Liitäntämitat

Painelliitäntä	Rp 1¼
Laippastandardi	DIN EN 10226-1

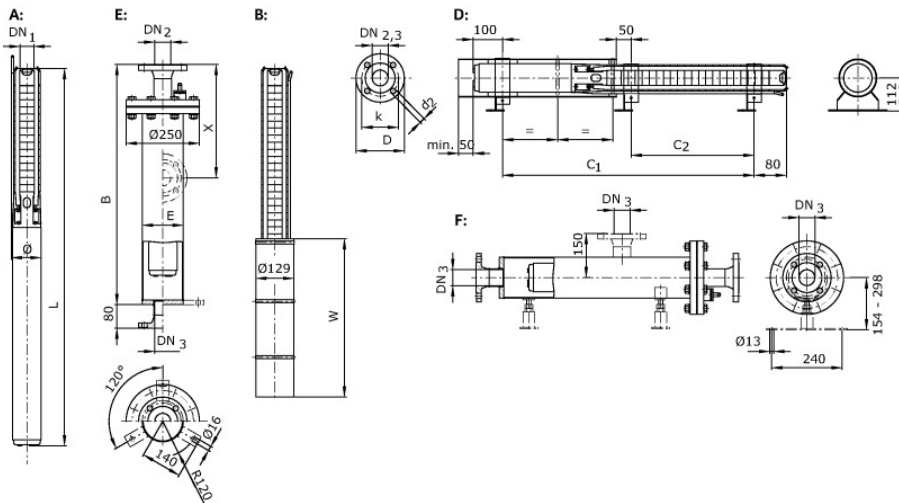
Materiaalit

Moottorin kotelo	1.4301
Pumpun pesä	1.4301 [AISI304]
Pumpun akseli	1.4057 [AISI431]
Moottoriakseli	1.4305
Juoksupyörä	1.4301 [AISI304]

Tilaustiedot

Paino noin	10,9 kg
Tuotenumero	6079239

Hyväksyntä



Mitat	mm	
B	1220	W 500
C1	539	
C2	230	
E	139,7	
L	712	
Ø	98	